



ΟΔΗΓΙΕΣ ΕΓΚΑΤΑΣΤΑΣΗΣ ΗΛΙΑΚΩΝ ΘΕΡΜΟΣΙΦΩΝΩΝ ΣΕ ΚΕΡΑΜΟΣΚΕΠΗ



* Οι οδηγίες ισχύουν για όλους τους ηλιακούς θερμοσίφωνες των αναφερομένων τύπων ανεξαρτήτως ηλιακών συλλεκτών.

MALTEZOS GLASS

MALT - GL 125 L
MALT - GL 160 L
MALT - GL 200 L
MALT - GL 125 L/3E
MALT - GL 160 L/3E
MALT - GL 200 L/3E

INOX

MALT - H 125 L
MALT - H 160 L
MALT - H 200 L
MALT - H 125 L/3E
MALT - H 160 L/3E
MALT - H 200 L/3E

MALTEZOS SUNPOWER

SUNP - 125 L
SUNP - 160 L
SUNP - 200 L
SUNP - 125 L/3E
SUNP - 160 L/3E
SUNP - 200 L/3E



Α. ΘΕΣΗ ΕΓΚΑΤΑΣΤΑΣΗΣ

Προκειμένου να επιτυγχάνεται η μέγιστη απόδοση του Ηλιακού Θερμοσίφωνα και η ασφάλεια της εγκατάστασής του πρέπει:

1. Να αποφεύγεται η σκίαση από δέντρα, καμινάδες, απολήξεις δωμαίων, γειτονικές οικοδομές.
2. Να έχει νότιο προσανατολισμό με απόκλιση το πολύ 10° N.Δ. ή 10° N.A.
3. Η κλίση να είναι από 30° - 45°.
4. Να εξετάζεται και να βεβαιώνεται από τον ιδιοκτήτη η στατική επάρκεια της στέγης.

Ο ΑΓΟΡΑΣΤΗΣ ΕΝΗΜΕΡΩΝΕΤΑΙ ΚΑΙ ΕΓΚΡΙΝΕΙ ΤΗΝ ΘΕΣΗ ΠΟΥ ΕΠΙΛΕΓΕΤΑΙ ΜΕ ΤΑ ΑΝΩΤΕΡΩ ΚΡΙΤΗΡΙΑ ΕΠΙΛΟΓΗΣ.

Β. ΣΥΜΒΟΛΙΣΜΟΣ ΚΑΙ ΟΝΟΜΑΣΙΑ ΒΑΣΙΚΩΝ ΕΞΑΡΤΗΜΑΤΩΝ



(Για Ηλιακό Θερμοσίφωνα με δύο συλλέκτες)



(Για Ηλιακό Θερμοσίφωνα με ένα συλλέκτη)

- Μπροστινό στήριγμα τεμάχια 4
- Πίσω στήριγμα τεμάχια 4
- Πλακίδιο στήριξης τεμάχια 8
- Ράβδος σύνδεσης στηριγμάτων τεμάχια 4
- Αγκιστρο συγκράτησης τεμάχια 4
- Κάθετη στήριξη συλλεκτών και μπόιλερ τεμάχια 2
- Οριζόντια αντιρίδα τεμάχια 2
- Οριζόντια συγκράτηση συλλέκτη τεμάχια 2
- Εξαρτήματα σύνδεσης συλλεκτών με boiler
- Βίδες – παξιμάδια –στριφώνια - μονώσεις



Γ. ΕΓΚΑΤΑΣΤΑΣΗ

ΕΠΙΛΟΓΗ ΘΕΣΗΣ ΣΤΗΡΙΓΜΑΤΩΝ

1. Συνδέουμε πρόχειρα τα δύο κάθετα στηρίγματα συλλεκτών και μπόιλερ με τις δύο οριζόντιες αντιρίδες για να εντοπίσουμε τα σημεία που θα μπουν τα στηρίγματα. Αν έχουμε κεραμοσκεπή με ξύλινα δοκάρια σημαδεύουμε με κιμωλία την θέση των δοκαριών (εικόνα 1).
2. Σηκώνουμε 2x4 = 8 κεραμίδια, στα σημεία που θα μπουν τα στηρίγματα (εικόνα 2).

ΤΟΠΟΘΕΤΗΣΗ ΣΤΗΡΙΓΜΑΤΩΝ

3. Τοποθετούμε τα πλακίδια στήριξης πάνω στα δοκάρια ώστε τοποθετώντας τα στηρίγματα να έχουμε απόσταση μικρότερη από το μήκος της αντιρίδας. Αν έχουμε μπετόν ή πέτσωμα γερό βιδώνουμε στήριγμα και πλακίδιο μαζί πάνω στη σκεπή. Αν έχουμε μόνωση, χρησιμοποιούμε ένα τάκο ξύλινο ίσου πάχους με την μόνωση ώστε να έρθουμε πρόσωπο με την επιφάνεια της μόνωσης.
4. Βιδώνουμε πρώτα τα μπροστινά στηρίγματα (εικόνα 3).
5. Τοποθετούμε το κάτω κεραμίδι, αφού με ένα σκεπάρνι σπάσουμε τα τακούνια (εικόνες 4α, 4β και 5).

6. Βιδώνουμε τα πίσω στηρίγματα (εικόνα 6).



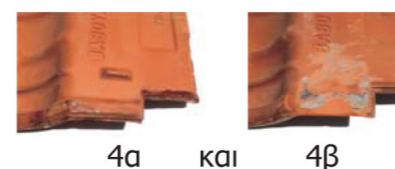
εικόνα 1



εικόνα 2



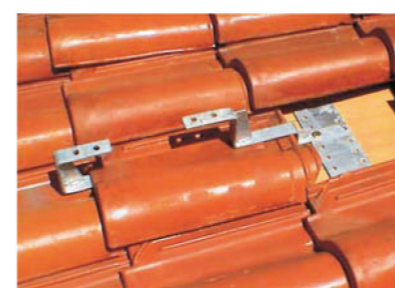
εικόνα 3



4α και 4β



εικόνα 5



εικόνα 6



εικόνα 7

7. Τοποθετούμε το πάνω κεραμίδι (εικόνα 7).



εικόνα 7α

8. Συνδέουμε τα δύο στηρίγματα εμπρός και πίσω με την ράβδο σύνδεσης (εικόνα 7α).



7β

7γ

9. Επαναλαμβάνουμε για τα υπόλοιπα στηρίγματα (εικόνες 7β, 7γ).



8α

8β

10. Τοποθετούμε τις οριζόντιες αντιρίδες χρησιμοποιώντας τα άγκιστρα για να τις στερεώσουμε πάνω στις ράβδους στήριξης (εικόνα 8α).

11. Επαναλαμβάνουμε για τα δύο πάνω στηρίγματα (εικόνα 8β).



εικόνα 9

12. Δένουμε τα κάθετα στηρίγματα συλλεκτών και μπόιλερ πάνω στις αντιρίδες σχηματίζοντας το βασικό πλαίσιο. Τοποθετούμε τα λάστιχα στα καμπύλα μέρη των κάθετων στηριγμάτων για το μπόιλερ (εικόνα 9).



εικόνα 10

13. Τοποθετούμε την κάτω οριζόντια συγκράτηση πάνω στο πλαίσιο και τοποθετούμε τον ένα συλλέκτη (εικόνα 10).



εικόνα 11

14. Τοποθετούμε το μεγάλο βραχυκύκλωμα και το μικρό βραχυκύκλωμα (εικόνα 11).



εικόνα 12

15. Τοποθετούμε τον δεύτερο συλλέκτη και σφίγγουμε το πάνω οριζόντιο στήριγμα των συλλεκτών (εικόνα 12).



εικόνα 13

16. Βάζουμε το boiler (αφού αφαιρέσουμε τις βάσεις του) στη θέση του (εικόνα 13).

α. Με τις inox λωρίδες συγκράτησης δένουμε το boiler πάνω στη βάση και το αφαδιάζουμε.

β. Συνδέουμε το boiler με τους συλλέκτες με τα εξαρτήματα σύνδεσης.

ΠΡΟΣΟΧΗ!

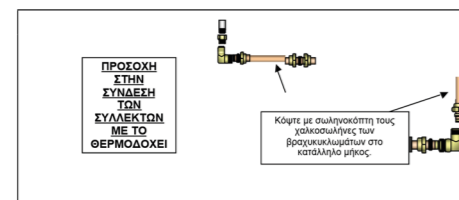
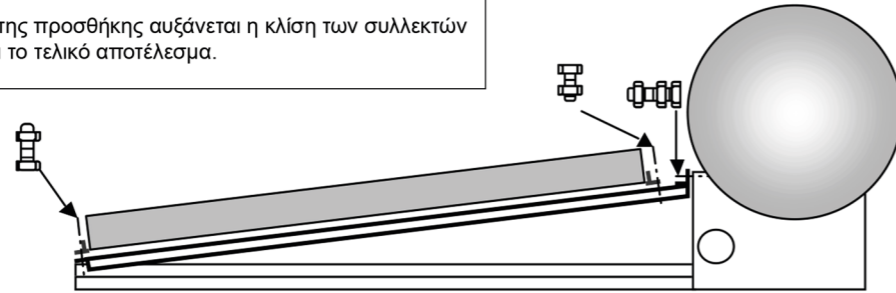
ΓΙΑ ΤΗΝ ΥΔΡΑΥΛΙΚΗ ΚΑΙ ΗΛΕΚΤΡΟΛΟΓΙΚΗ ΣΥΝΔΕΣΗ ΣΥΜΒΟΥΛΕΥΘΕΙΤΕ ΤΙΣ ΟΔΗΓΙΕΣ ΧΡΗΣΗΣ, ΣΥΝΤΗΡΗΣΗΣ ΚΑΙ ΕΓΚΑΤΑΣΤΑΣΗΣ ΠΟΥ ΣΥΝΟΔΕΥΟΥΝ ΚΑΘΕ ΣΥΣΤΗΜΑ ΗΛΙΑΚΩΝ ΘΕΡΜΟΣΙΦΩΝΩΝ ΜΑΛΤΕΖΟΣ

ΕΝΑΛΛΑΚΤΙΚΕΣ ΕΦΑΡΜΟΓΕΣ ΣΤΗΝ ΕΓΚΑΤΑΣΤΑΣΗ

ΠΡΟΑΙΡΕΤΙΚΗ ΠΡΟΣΘΗΚΗ ΣΤΗ ΒΑΣΗ ΚΕΡΑΜΟΣΚΕΠΗΣ

Στην περίπτωση που η κλίση της κεραμοσκεπής είναι μικρή, η απόδοση κατά τους χειμερινούς μήνες είναι χαμηλή.

Με την χρήση της προσθήκης αυξάνεται η κλίση των συλλεκτών και βελτιώνεται το τελικό αποτέλεσμα.

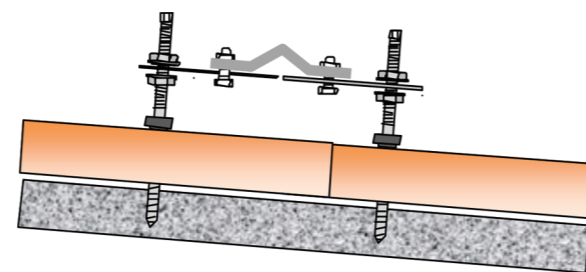


ΠΡΟΣΟΧΗ
ΣΤΗΝ
ΣΥΝΔΕΣΗ
ΤΩΝ
ΣΥΛΛΕΚΤΩΝ
ΜΕ ΤΟ
ΘΕΡΜΩΔΟΧΕΙ

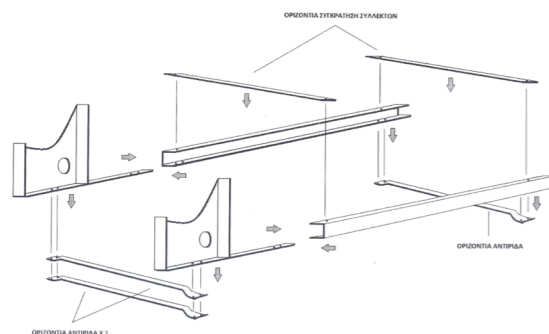
Κατά τη συνάλεξη τους
χρησιμοποιήστε τους
βραχίονες κλιμακωτού στο
κατακόρυφο μήκος.

ΣΥΣΤΗΜΑ ΣΤΕΡΕΩΣΗΣ ΒΑΣΗΣ ΚΕΡΑΜΟΣΚΕΠΗΣ ΜΕ ΔΙΑΤΡΗΣΗ

Συνιστάται όταν η κεραμοσκεπή βρίσκεται πάνω σε κεκλιμένο μπετόν.
ΠΡΟΣΟΧΗ ! Η διάτρηση να γίνεται στον κορφιά του κεραμιδιού.



ΒΑΣΗ ΚΕΡΑΜΟΣΚΕΠΗΣ ΜΕ ΔΙΑΜΕΤΡΟ ΣΥΛΛΕΚΤΗ



ΘΕΡΜΟΣΙΦΩΝΙΚΟ ΣΥΣΤΗΜΑ ΚΕΡΑΜΟΣΚΕΠΗΣ

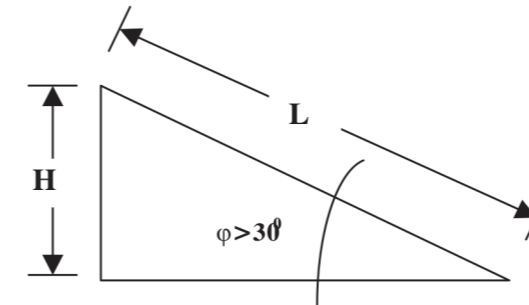
Με το θερμοσιφωνικό σύστημα κεραμοσκεπής MALTEZOS επιτυγχάνεται η μεγαλύτερη δυνατή εκμετάλλευση της ηλιακής ενέργειας:

- Χωρίς αυτοματισμούς, κυκλοφορητές, δοχεία διαστολής κλπ.
- Χωρίς την αντιαισθητική παρουσία του Μπόϊλερ πάνω στην κεραμοσκεπή.

Α. ΘΕΣΗ ΕΓΚΑΤΑΣΤΑΣΗΣ ΚΑΙ ΠΡΟΥΠΟΘΕΣΕΙΣ ΕΦΑΡΜΟΓΗΣ

Προκειμένου να επιτυγχάνεται η μέγιστη απόδοση του Ηλιακού Θερμοσίφωνα και η ασφάλεια της εγκατάστασης του πρέπει:

- Να αποφεύγεται η σκίαση από δέντρα, καμινάδες, απολήξεις δωμάτων, γειτονικές οικοδομές.
- Να έχει νότιο προσανατολισμό με απόκλιση το πολύ 10° N.A.



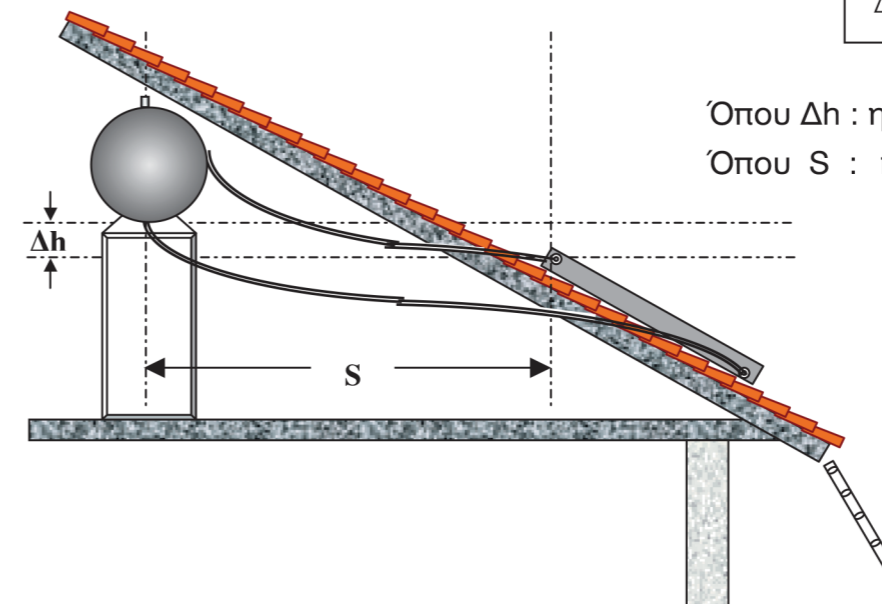
3. Η στέγη να έχει κλίση τουλάχιστον 30°
 $L < 2 \times H$

4. Να υπάρχει προσβάσιμος χώρος για την τοποθέτηση του οριζόντιου μπόϊλερ κάτω απ' την στέγη και σε υψηλότερο σημείο σε σχέση με τους συλλέκτες

$$\Delta h > 0,1 \times S + 10$$

Όπου Δh : η διαφορά ύψους σε εκατοστά

Όπου S : η απόσταση συλλεκτών - μπόϊλερ σε εκατοστά.



ΠΑΡΑΔΕΙΓΜΑ

α) $H=2,20$ m. και $L=3,80$ m.

$$2 \times H = 2 \times 2,20 = 4,40 > 3,80 \text{ m}$$

Αρα αρκεί.

β) Αν η απόσταση $S = 2$ m τότε η ελάχιστη διαφορά ύψους του κάτω μέρους του μπόϊλερ από το οριζόντιο επίπεδο στο επάνω σημείο των συλλεκτών είναι :

$$\Delta h_{\min} = 0,1 \times 200 + 10 = 30 \text{ cm}$$

Ο ΑΓΟΡΑΣΤΗΣ ΕΝΗΜΕΡΩΝΕΤΑΙ ΚΑΙ ΕΓΚΡΙΝΕΙ ΤΗΝ ΘΕΣΗ ΠΟΥ ΕΠΙΛΕΓΕΤΑΙ ΜΕ ΤΑ ΑΝΩΤΕΡΩ ΚΡΙΤΗΡΙΑ ΕΠΙΛΟΓΗΣ.

MALTEZOS

MALTEZOS

Β. ΕΓΚΑΤΑΣΤΑΣΗ

Κατά την εγκατάσταση προσέχουμε τα εξής σημεία:

Η σύνδεση των συλλεκτών με το μπόϊλερ γίνεται όπως φαίνεται στο προηγούμενο σχήμα φροντίζοντας να έχουμε πάντα ανοδική κλίση.

Οι σωλήνες των βραχυκυκλωμάτων περνούν κάτω από τα κεραμίδια, αφού προηγουμένως ανασηκώσουμε προσεκτικά όσα είναι ανάγκη.

Το τρύπημα της κεκλιμένης πλάκας ή του ξύλινου υποστρώματος γίνεται με τουλάχιστον ελάχιστη κλίση προς τα έξω.

Μετά το τέλος της εγκατάστασης αποκαθιστούμε την κεραμοσκεπή στην προηγούμενη κατάσταση.

ΠΑΡΑΤΗΡΗΣΗ

Τα ηλιακά του συγκεκριμένου συστήματος σχεδόν πάντοτε περιλαμβάνουν μπόϊλερ τριπλής ενέργειας. Για την σύνδεσή του ακολουθούνται οι ισχύουσες οδηγίες.

**ΓΙΑ ΚΑΘΕ ΑΠΟΡΙΑ Ή ΠΡΟΣΘΕΤΗ ΕΝΗΜΕΡΩΣΗ
ΠΟΥ ΘΑ ΘΕΛΑΤΕ, ΠΑΡΑΚΑΛΕΙΣΘΕ ΝΑ
ΕΠΙΚΟΙΝΩΝΗΣΕΤΕ ΜΕ ΤΗΝ MALTEZOS ABEE ΣΤΟ
ΤΗΛΕΦΩΝΟ : 210 9402015-17**

Ο ΗΛΙΑΚΟΣ ΘΕΡΜΟΣΙΦΩΝΑΣ MALTEZOS ΣΥΝΟΔΕΥΕΤΑΙ ΑΠΟ ΓΡΑΠΤΗ ΕΓΓΥΗΣΗ

Σημείωση : Η εταιρεία MALTEZOS ABEE διατηρεί το δικαίωμα της αλλαγής του σχεδιασμού και των τεχνικών προδιαγραφών των ηλιακών θερμοσιφώνων MALTEZOS με στόχο τη βελτίωση των προϊόντων , χωρίς προειδοποίηση.



MALTEZOS A .B.E.E.

ΛΕΩΦ. ΑΜΦΙΘΕΑΣ

Τ.Κ. 175 63 Π. ΦΑΛΗΡΟ 159

ΤΗΛ: 210 9402015-6-7 FAX : 210 9402019

ΤΗΛ SERVICE: 210 9427526 & 2109429814

ΤΗΛ 24ωρου service (ΑΤΤΙΚΗΣ) 6977447448

e-mail: info@maltezos.gr